

Spanish Language Test Supplement

(This supplement is an allowed resource during testing)

Hoisting Vocabulary – English to Spanish

(Vocabulario Excavadoras y Montacargas – Ingles al Español)

Angle of Repose: Angulo de reposo. El angulo de la pendiente de una zanja.

Arm: Dipper: Stick: La parte del conjunto de excavación donde se fija el cucharón. Brazo

Baricade: Barricade, barricada

Boom: La primera de dos brazos unidos a la máquina. No el brazo exterior tiene el cubo adjunto. Pluma, aguilón.

Bucket: La parte que abre y cierra y hace la excavación real. El cubo. El pávido. La cuchara. Cucharon.

Cab: Donde se sienta la operadora. La cabina.

Competent Person: La persona capacitada por el empleador que es responsable de seguir las regulaciones de OSHA. Debe ser un supervisor que tenga la autoridad para detener el trabajo si no es. Persona competente.

Controls: Los controles utilizados por el operador.

Control Lever: Palanca de control

Drive Sprocket: El piñon que impulse las orugas para propulsar la máquina. Rueda dentada motriz piñon impulsar.

Egress: Salida

Exit: Salir. Salida.

Horizontal: Horizontal. Oblicuo.

Hydraulic: Hidráulico.

Incident or Accident: Incidente. Accidente.

Inspector: Inspector. Inspectora. (State Inspector: Inspector de estado)

License: Licencia.

Load: Carga.

Modification: Modificación. Cambiar. Modificar.

Notification: Notificación.

Operator's Manual: Manual del operador.

Outrigger: Estabilizadores.

Piston: Pistón

Placard: Cartel. Carteles. Señal.

Rotating: Giratorio. Rotaciones.

Serious Injury: Herida grave.

Shoring: Apuntalamiento.

Signal Person: Persona de señales. Señalero. Señalista. Señalizador. (La persona que hace las señales.)

Slope: Pendiente.

Sloping: Inclinando.

Spoils Pile: Se retira la tierra de la zanja y se amontona. Cava una zanja y amontona tierra al lado.

Sprocket: Piñones.

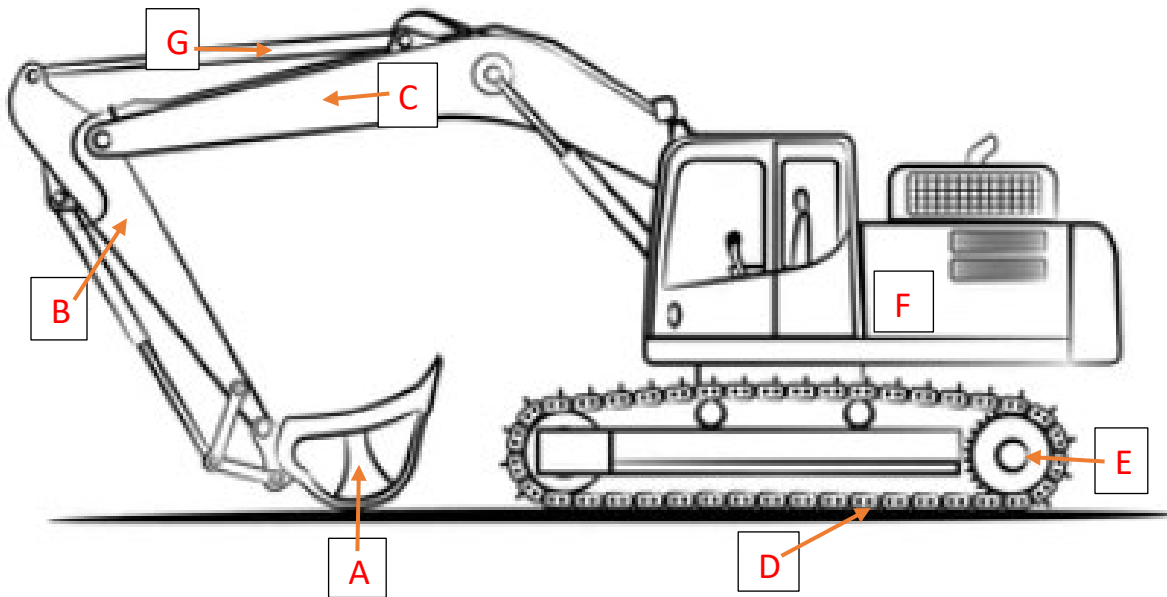
Superstructure: El cuerpo giratorio de la máquina

Tire: Neumático.

Vertical: Vertical

Wheel: Ruedas.

Excavator - Excavadora



A: Bucket – cucharón de excavadora, balde, pala

B: Arm, Dipper, Stick – brazo, cazo, palo

C: Boom – pluma de excavadora

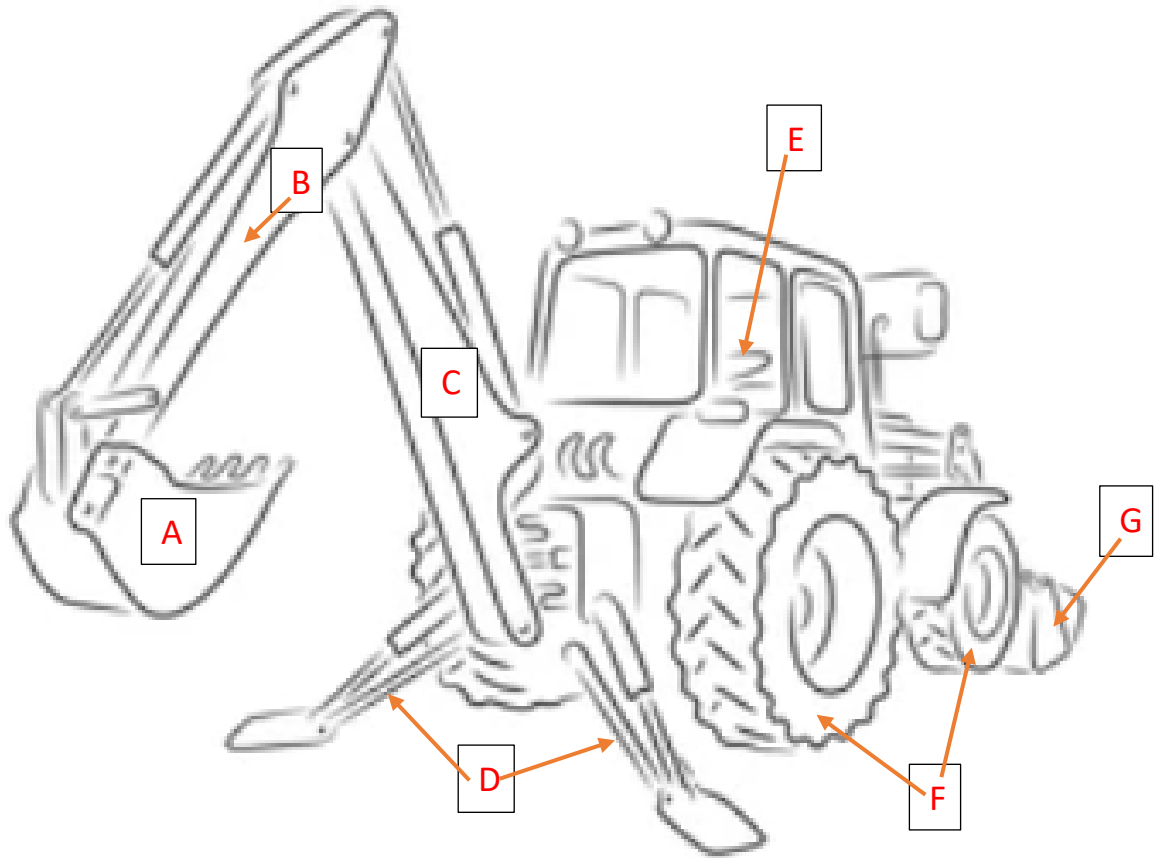
D: Track – pista de excavadora (cadena)

E: Drive Sprocket – pinon impulsor, mandos finales

F: Cab, Superstructure – cabina giratoria, superestructura de excavadora

G: Hydraulic Piston (to arm) – piston hidraulico (del brazo), (cilindro del brazo)

Backhoe -



A: Bucket - cucharón de excavadora, balde, pala

B: Arm - brazo

C: Boom - pluma de excavadora

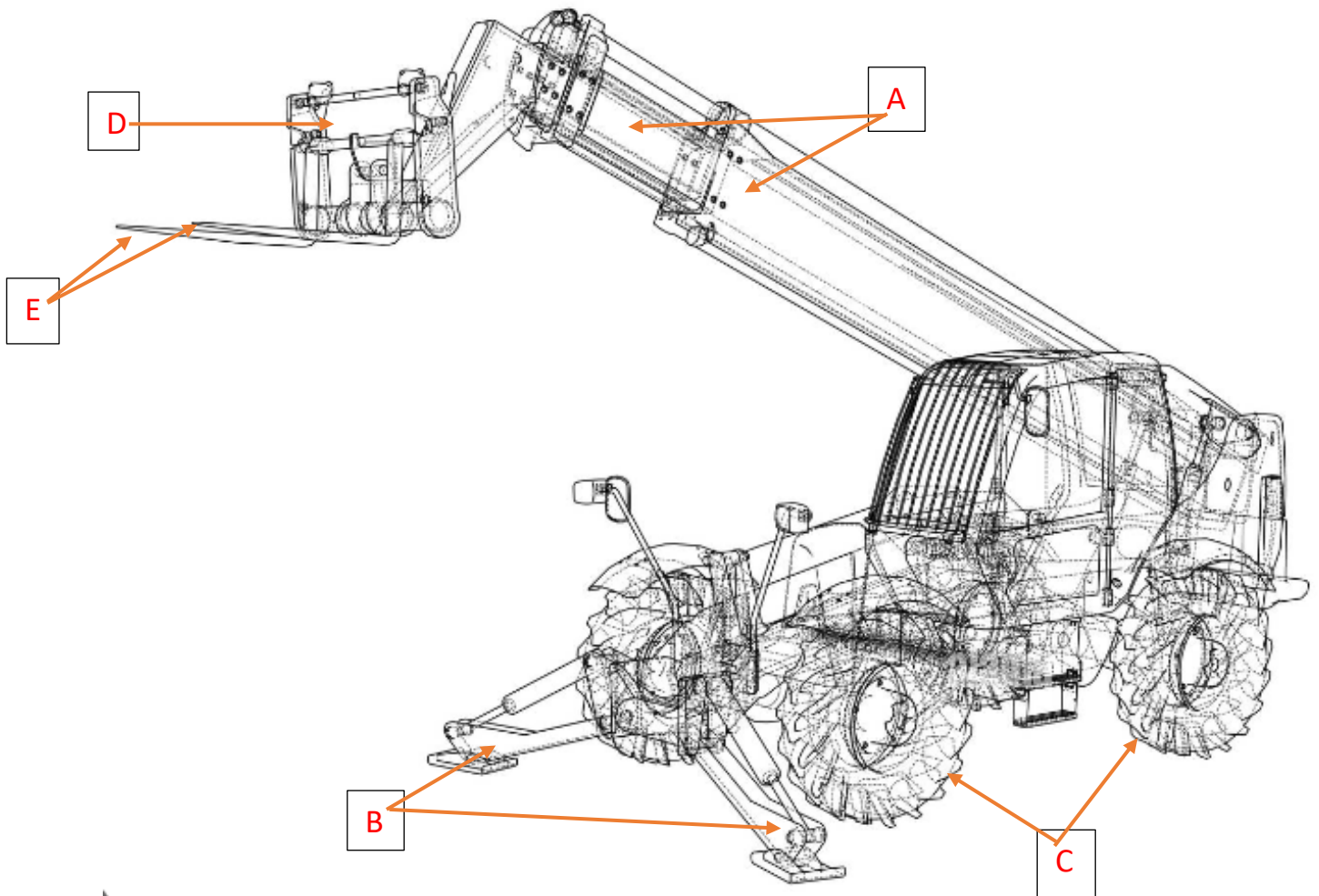
D: Outriggers - estabilizadores

E: Cab, Controls – cabina, controles

F: Tires, Wheels – neumático, llanta

G: Bucket - cucharón de excavadora, balde, pala

Tele-Handler – Telescopic Handler



A: Telescoping Boom – pluma telescópica

B: Outriggers - estabilizadores

C: Tires, wheels - neumático, llanta

D: Backrest – respaldo de carga

E: Forks – horquillas, tenadores