

Portuguese (Portugal) Language Test Supplement

(This supplement is an allowed resource during testing)

Hoisting Vocabulary – English to Portuguese (Portugal)

(Vocabulário de Escavadoras e Empilhadeiras – Inglês para Português)

Angle of Repose: Ângulo de repouso. O ângulo de uma inclinação de vala.

Arm: Dipper – Stick: A parte do conjunto de escavação onde a caçamba está presa. Braço

Baricade : Barricada, barricada

Boom: O primeiro de dois braços ligados à máquina. Não, o braço externo tem o balde acoplado. Pena, empena.

Bucket: A parte que abre e fecha e faz a escavação real. O cubo. O pávido. A colher. Eles reagiram.

Cab: Onde o operador se senta. A cabine.

Competent Person: A pessoa formada pelo empregador que é responsável por seguir os regulamentos da OSHA. Deve ser um supervisor que tenha autoridade para parar o trabalho se não o for. Pessoa competente.

Controls: Os controlos utilizados pelo operador.

Control Lever: Alavanca de controle.

Drive Sprocket: O pinhão que aciona os trilhos para impulsionar a máquina. Acione a roda dentada.

Egress: Sair

Exit: Rua. Sair.

Horizontal: Horizonte. Oblíquo.

Hydraulic: Hidráulica.

Incident or Accident: Incidente. Acidente.

Inspector: Inspetor. Inspetor. (Inspetor do Estado)

License: Licença.

Load: Carregar.

Modification: Modificação. Mudança. Modificar.

Notification: Notificação.

Operator's Manual: Manual do operador.

Outrigger: Estabilizadores.

Piston: Pistão

Placard: Cartaz. Cartazes. Sinal.

Rotating: Evoluindo. Rotações.

Serious Injury: Lesão grave.

Shoring: Escoramento.

Signal Person: Pessoa de sinal. Sinaleiro. Sinalizador. Indicador. (A pessoa que faz os sinais.)

Slope: Brinco.

Sloping: Inclinação.

Spoils Pile: A terra é retirada da trincheira e empilhada. Cavar uma trincheira e empilhar sujeira ao lado dela.

Sprocket: Pinhões.

Superstructure: O corpo rotativo da máquina

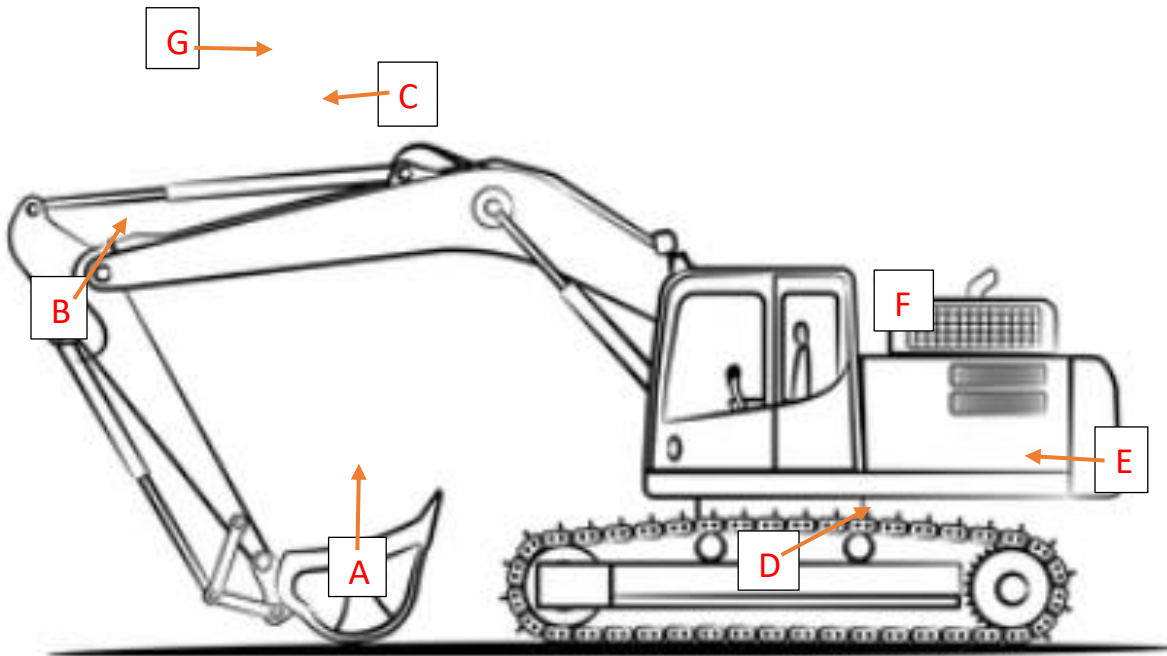
Tire: Puxe

Vertical: Verticais

Wheel: Rodas.

Excavator - Escavadora

A: Bucket – balde de escavadora, balde, pá



B: Arm, Dipper, Stick – vareta de braço

C: Boom – Lança da escavadora

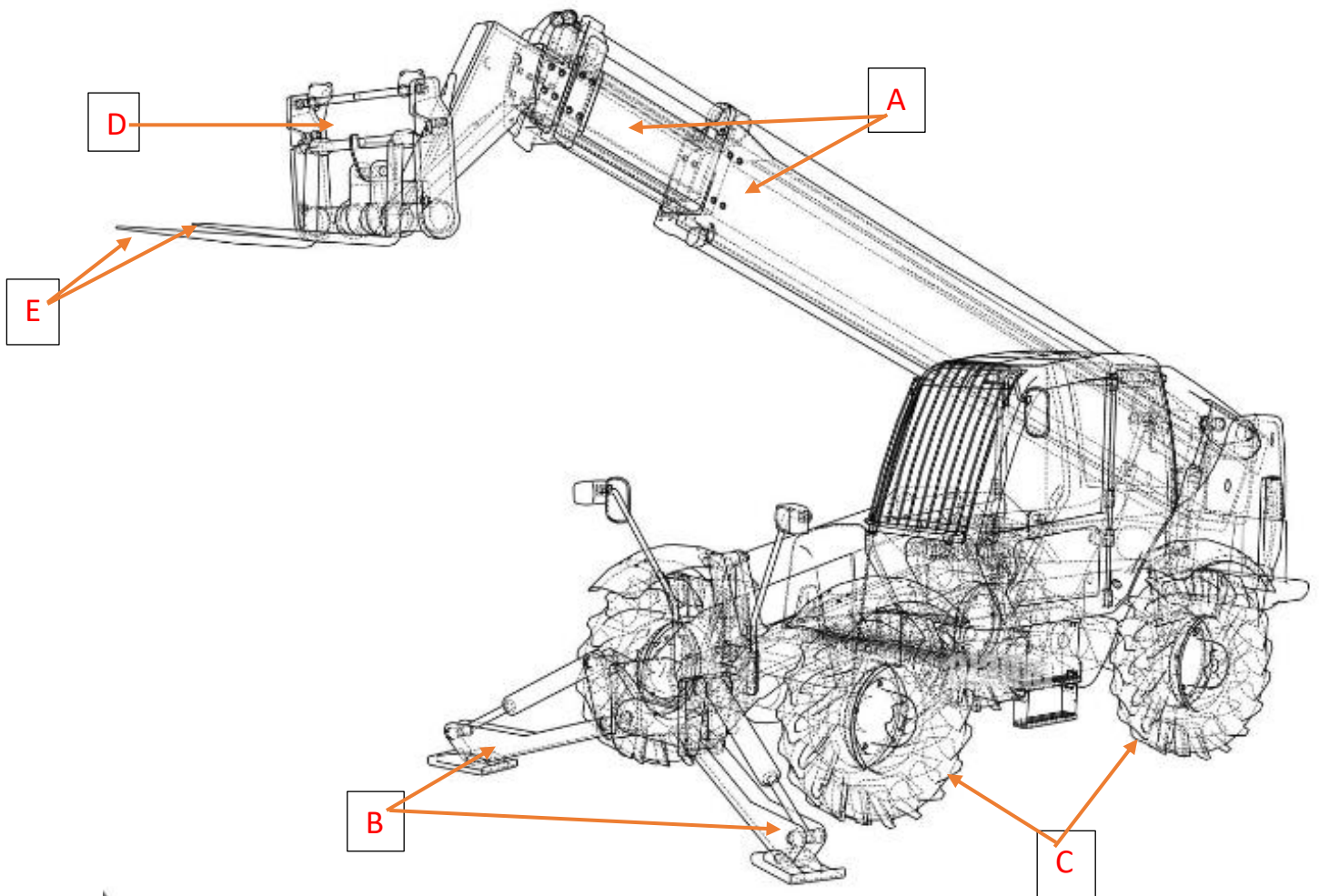
D: Track – Esteira de Escavadeira (Trilha)

E: Drive Sprocket – Acionamento de roda dentada, drives finais

F: Cab, Superstructure – Cabina rotativa, superstrutura de escavadora

G: Hydraulic Piston (to arm) – Pistão hidráulico (braço), (cilindro do braço)

Tele-Handler – Telescopic Handler



A: Telescoping Boom – Lanca, Telexscópica

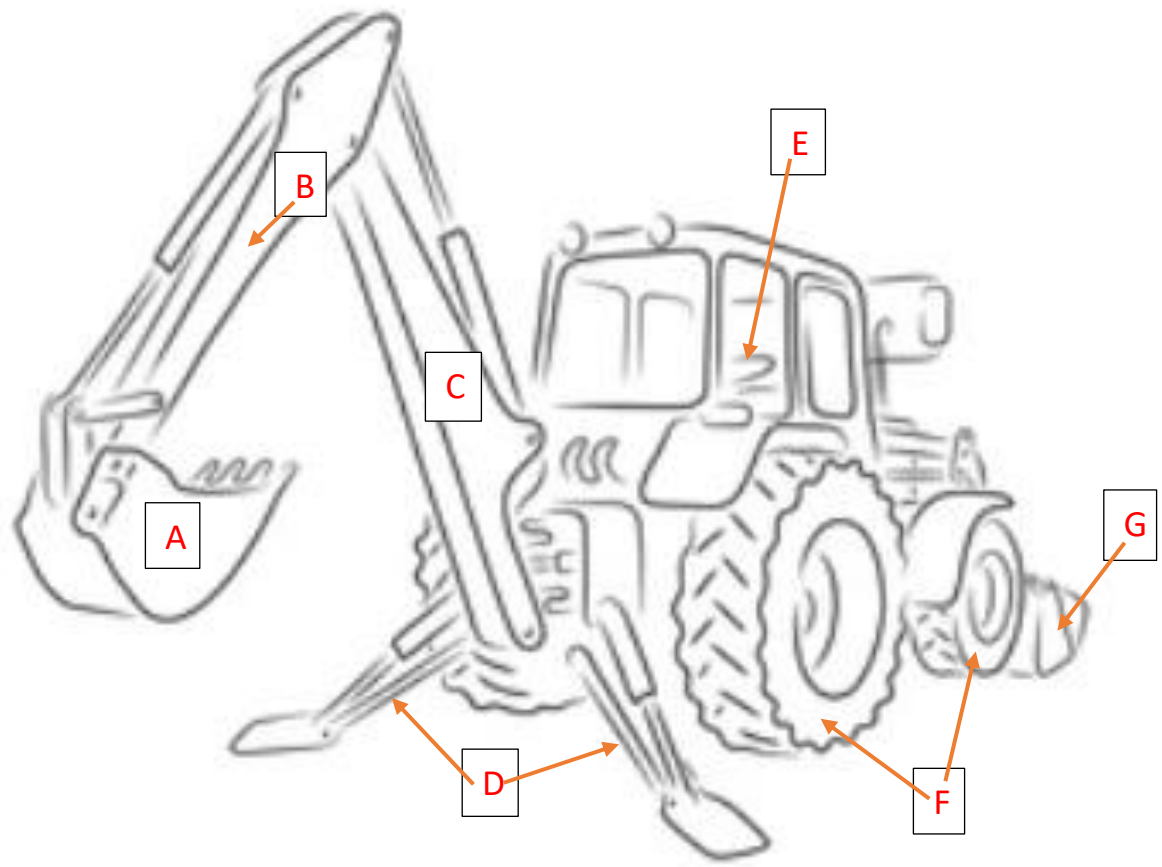
B: Outriggers - estabilizadores

C: Tires, wheels – pneu de rodas

D: Backrest – Carregar backup, encosto

E: Forks – Garfos, Braçadeiras

Backhoe -



A: Bucket - balde de escavadora, balde, pá

B: Arm - braço

C: Boom - Lança da escavadora

D: Outriggers - estabilizadores

E: Cab, Controls – Cabine, Do, Controlos

F: Tires, Wheels – Pneus erodas

G: Bucket - balde de escavadora, balde, pá